

Tekniska data

Hydraulhammare i bilder SBC 850

Last- och stabilitetsdiagram kan beställas från Brokk AB

Prestanda

Svånghastighet 14 sec/360°
 Transporthastighet, max. 1,8 km/tim; 0,5 m/s
 Stigningsvinkel, max. 30°

Hydraulsystem

Volym hydraulsystem 140 l
 Pumptyp Variabel lastkännande kolvypump
 Systemtryck till cylindrar och motorer, max. 16,5 MPa
 Systemtryck, förhöjt till redskap, max. 25,0 MPa
 Systemtryck, lägre till redskap, variabelt mellan 10-16,5 Mpa
 Pumpflöde max* 50Hz 100 l/min
 60Hz 120 l/min

* Max pumpflöde och max systemtryck kan ej tas ut samtidigt, motorn överbelastas.

Elmotor

Typ ABB M2AA 200 MLA
 Effekt Enligt typskylt
 Varvtal Enligt typskylt
 Spänning/Frekvens Enligt typskylt
 Ström Enligt typskylt
 Startkopplare Mjukstart

Styrsystem

Manöverdon Bärbar manöverlåda
 Signalöverföring Digital
 Överföring Kabel/Radio

Viktuppgifter

Vikt basmaskin utan redskap 4200 kg

Bullernivå

Ljudtrycksnivå, Lwa, uppmätt enligt direktiv 2000/14/EC 90,1 dB(A)

Technische Daten

Hydraulikhammer auf Abbildungen SBC 850

Belastungs- und Stabilitätsdiagramm über Brokk AB erhältlich.

Leistung

Drehgeschwindigkeit 14 s/360°
 Max. Transportgeschwindigkeit 1,8 km/h; 0,5 m/s
 Max. Steigung 30°

Hydrauliksystem

Volumen Hydrauliksystem 140 l
 Pumpentyp Variable lastabastende Kolbenpumpe
 Max. Systemdruck für Zylinder und Motoren 16,5 Mpa
 Max. erhöhter Systemdruck für Anbaugerät 25,0 Mpa
 Gesenker Systemdruck für Anbaugerät variabel im Bereich 10-16,5 Mpa
 Max. Pumpenfluß* 50 Hz 100 l/min
 60 Hz 120 l/min

* Max. Pumpenfluß und max. Systemdruck können nicht gleichzeitig erzielt werden. Ansonsten kommt es zu einer Motorüberlastung.

Elektromotor

Typ ABB M2AA 200 MLA
 Leistung Siehe Maschinenschild
 Drehzahl Siehe Maschinenschild
 Spannung/Frequenz Siehe Maschinenschild
 Strom Siehe Maschinenschild
 Anlasser Softstart

Steuersystem

Steuerung Tragbare Steuereinheit
 Signalübertragung Digital
 Übertragung Kabel/Funk

Gewicht

Gewicht Basismaschine ohne Anbaugerät 4200 kg

Lärmpegel

Schalleistungspegel Lwa, gemessen laut Richtlinie 2000/14/EG 90,1 dB(A)

Technical Data

Hydraulic breaker in illustrations SBC 850

Load and stability diagram can be ordered from Brokk AB

Performance

Slewing speed 14 sec/360°
 Transport speed, max. 1,8 km/h; 0,5 m/s; 1,12 mph
 Incline angle, max. 30°

Hydraulic system

Hydraulic system capacity 140 l; 37 US gal
 Pump type Variable load-sensing piston pump
 System pressure to cylinders and motors, max. 16,5 MPa; 2393 psi
 System pressure, increased to attachment, max 25,0 MPa; 3626 psi
 System pressure, decreased to attachment, variable between 10-16,5 MPa; 1450-2393 psi
 Pump flow max* 50Hz 100 l/min; 26,5 US gal/min
 60Hz 120 l/min; 31,7 US gal/min

* Max pump flow and max system pressure cannot be delivered at the same time as the engine will overload.

Electric motor

Type ABB M2AA 200 MLA
 Output See type plate
 RPM See type plate
 Voltage/frequency See type plate
 Current See type plate
 Starting device Smooth start

Control system

Control type Portable control box
 Signal code Digital
 Transfer Cable/Radio

Weight

Weight of basic machine excluding attachment 4200 kg; 9260 lbs

Noise level

Sound power level Lwa, measured according to directive 2000/14/EC 90,1 dB(A)

Caractéristiques techniques

Marteau hydraulique représenté dans les illustrations SBC 850

Brokk Ab fournit sur commande des diagrammes de charge et de stabilité

Performances

Vitesse de rotation 14 s /360°
 Vitesse maxi. de transport 1,8 km/h; 0,5 m/s
 Pente maxi. 30°

Système hydraulique

Volume du système hydraulique 140 l
 Type de la pompe Pompe à piston variable sensible à la charge
 Pression du système maxi. aux vérins et aux moteurs 16,5 MPa
 Pression du système augmentée vers l'outil maxi. 25,0 MPa
 Pression du système la plus basse vers l'outil variable entre 10 et 16,5 Mpa
 Débit maxi.* de la pompe 50Hz 100 l/min
 60Hz 120 l/min

* Le débit maxi. de la pompe et la pression maxi. du système ne peuvent pas être obtenus simultanément pour ne pas surcharger le moteur.

Moteur électrique

Type ABB M2AA 200 MLA
 Puissance Voir plaque d'identité
 Rotation Voir plaque d'identité
 Tension/fréquence Voir plaque d'identité
 Courant Voir plaque d'identité
 Dispositif de démarrage Démarrage doux

Système de commande

Dispositif de commande Coffret de commande portable
 Transmission des signaux Numérique
 Transmission Câble/Radio

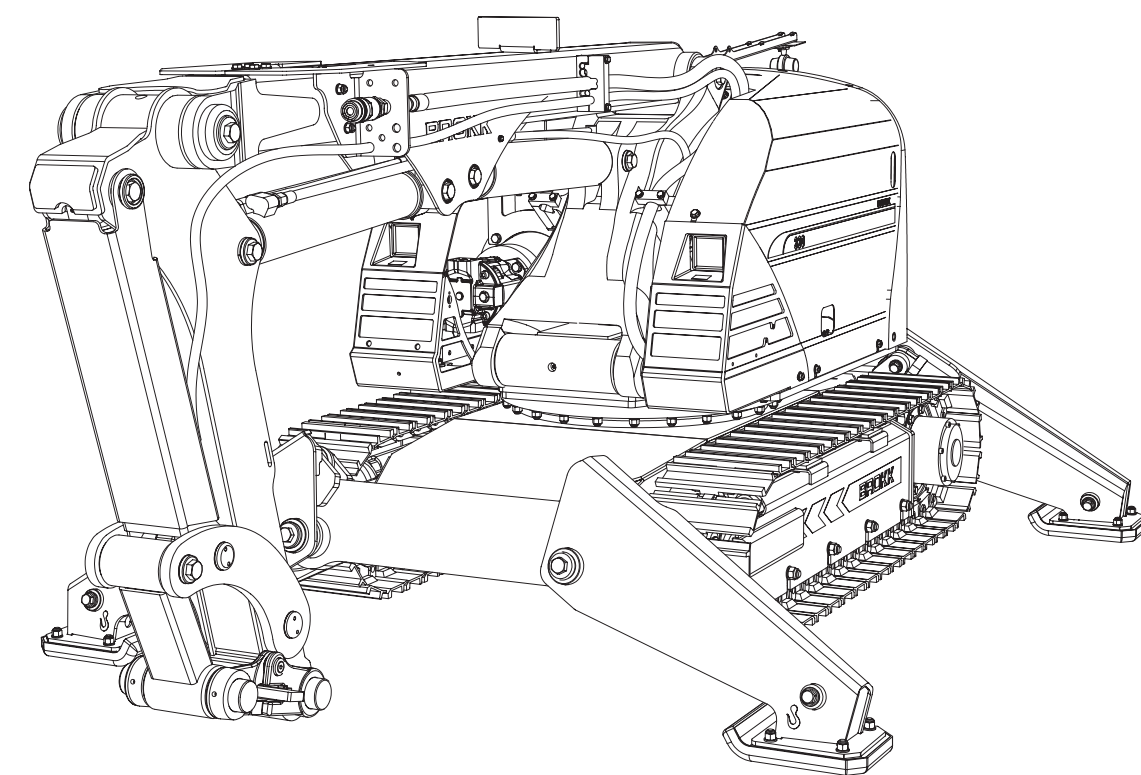
Poids

Poids de l'engin de base sans outil 4200 kg

Niveau sonore

Niveau d'intensité sonore Lwa, mesuré conformément à la directive 2000/14/CE 90,1 dB(A)

We reserve the right to make changes without prior notice as the machine is under continuous development. Deviations in measurements and weight can occur. Products must be used in conformity with safe practice, manufacturer's instructions and applicable statutes, regulations, codes and ordinances.



Brokk 330

Brokk AB

P.O. Box 730
 SE-931 27 Skellefteå, SE
 Tel +46 910 711 800
 Fax +46 910 711 811
 E-mail: info@brokk.com
 www.brokk.com

Distributor:

